

LINE CONSENT
시공 설명서



■ 대상품목

품번	SD3932	SD3933	SD3934W	SD3935W	SD3936W
길이L(mm)	2700	2400	1800	1500	1300

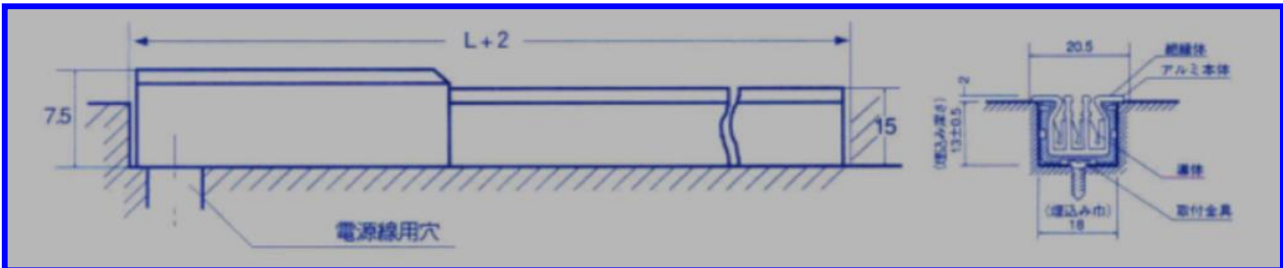
◎이 LINE CONSENT 3P(송선없음)는 점포용 집기에 설치하기 위하여 개발된 전용 CONSENT이다. 집기의 선반 파시아등의 조명기구나 POP등의 작은 물건의 전원 CONSENT로서 사용하는 것으로 그외의 용도에는 사용할 수 없음에 주의 하여 주십시오.

■ 정격 : 125V 15A

■ LINE CONSENT 3P(송선없음)의 설치 순서

① 설치부에 정확하게 설치되는가의 여부를 확인해 주십시오.
기구의 길이L은 점포용 집기의 SIZE에 맞춰 준비되어 있으나 설치부에 맞춰 135mm는 절단할 수 있도록 되어 있습니다.

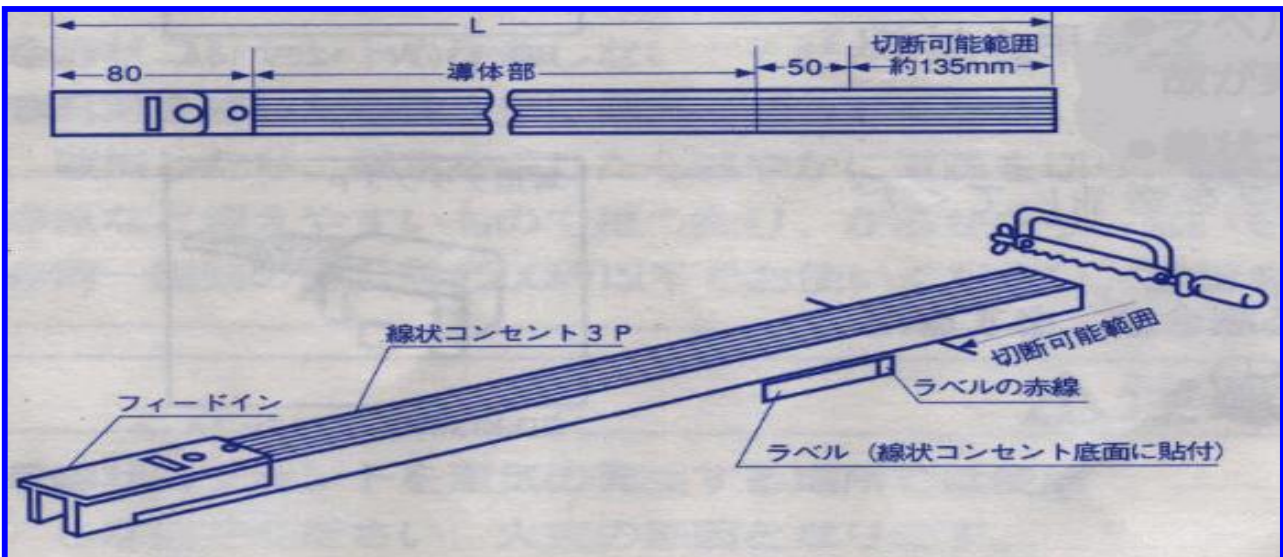
② 매립설치의 경우는 이하 칫수로 매립부를 만들어 주십시오.



③ LINE CONSENT 3P(송선없음)을 절단할 필요가 있을 경우는 이하의 요령으로 행해 주십시오.

(주의)

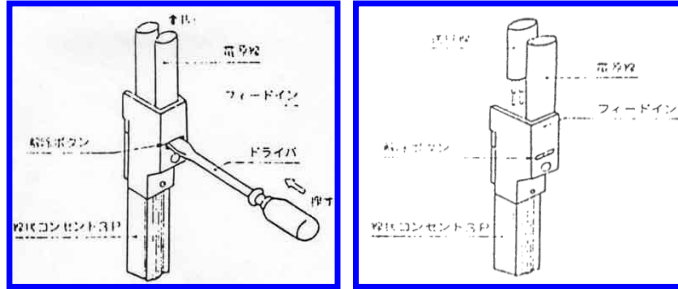
절단시는 아래 그림과 같이 라벨의 적선에서 우측을 절단 하여 주십시오.
절단가능 칫수는 전부 135mm까지 이다.



- 라벨의 적선에서 왼쪽을 절단하면 누전이나 감전사고가 발생할 수 있으므로 주의 하여 주십시오.
- LINE CONSENT 1개당 정격은 125V 15A입니다

④ 전원선과의 접속

전원선은 선단 10MM(스트리트 게이지에 맞춰)
FEED IN에 심선이 확실히 고정될때까지
강하게 삽입하여 주십시오.(사용전선은 1.6또는 2.0의
동단선전용입니다.)



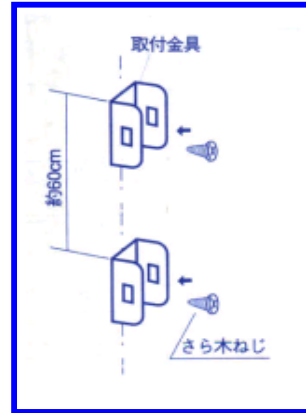
⑤ 전원선의 해체

● 전원선의 해체

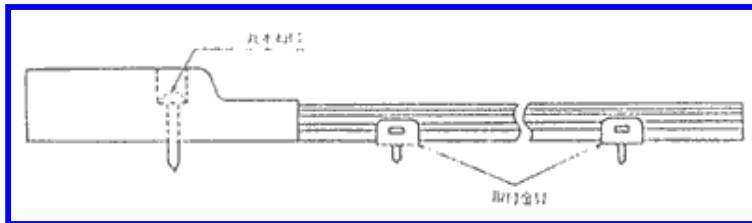
도라이버로 해제 BUTTON을 누르면서 전원선을
잡아당겨 주십시오.

⑥ 설치 금구를 오른쪽 그림과 같이 일직선상에 부착한 나사로 설치하여 주십시오.
(설치 PITCH는 약 60cm간격으로 해 주십시오.)
본체의 설치금구 부착수는 표 와 같다.

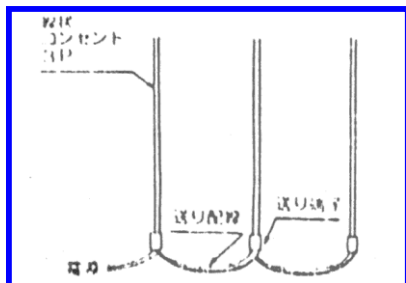
품 번	설치금구 부착수
SD3932W	5개
SD3933W	4개
SD3934W	3개
SD3935W	3개
SD3936W	2개



⑦ LINE CONSENT를 설치금구에 설치한 후 FEED IN 부를 부착 등근 나사로 확실하게
고정하여 주십시오.



⑧ 송배선의 설치 방법



(주의)

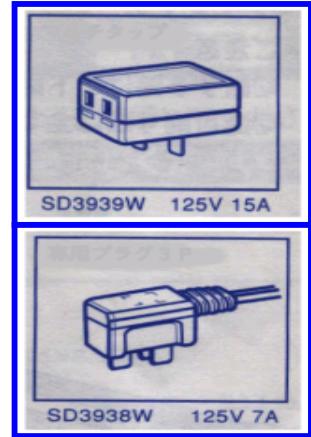
LINE CONSENT 3P의 정격은 15A이므로 모두
합해 그 이상의 부하가 되지 않도록 계산해
송배선을 취해 주십시오.

■ 전용 PLUG 및 MULTI TAP

- LINE CONSENT 3P에서 2P의 일반 PLUG로, 전원을 취할 경우는 ADAPTER로서 MULTI TAP(SD3939W)를 사용해 주십시오.

(주의)

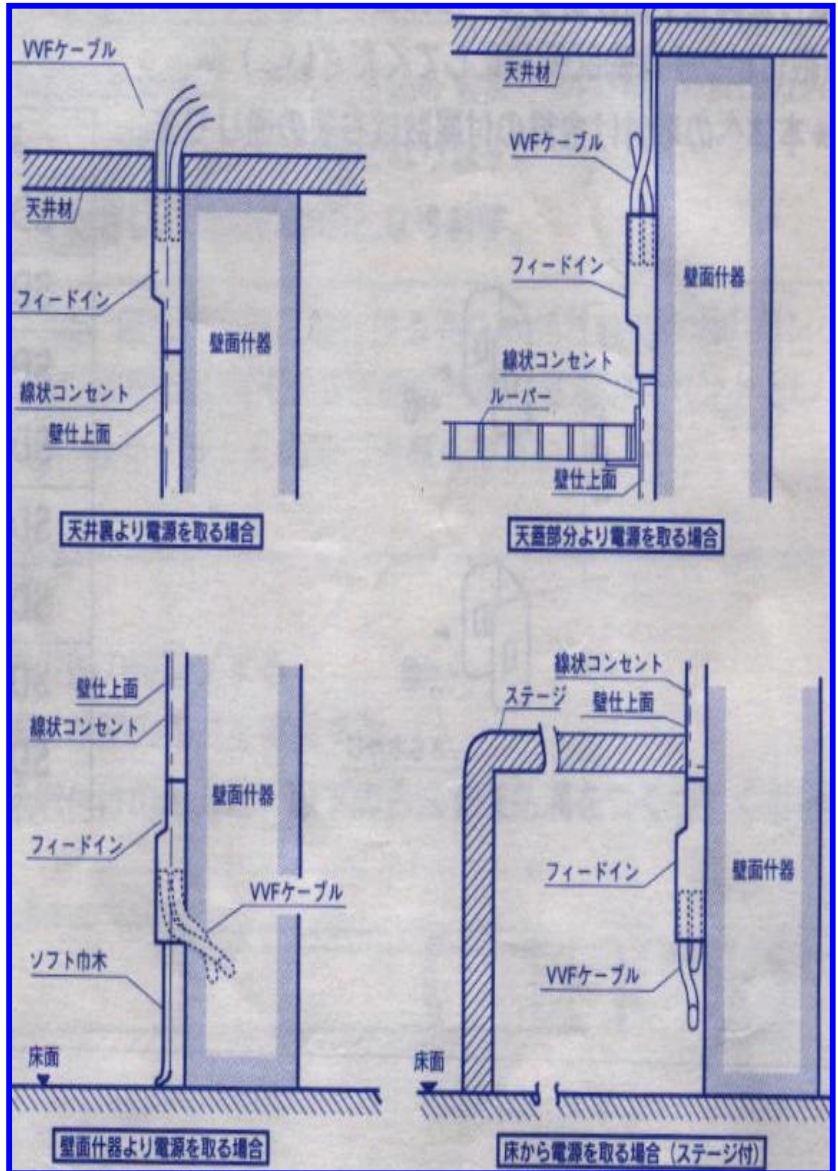
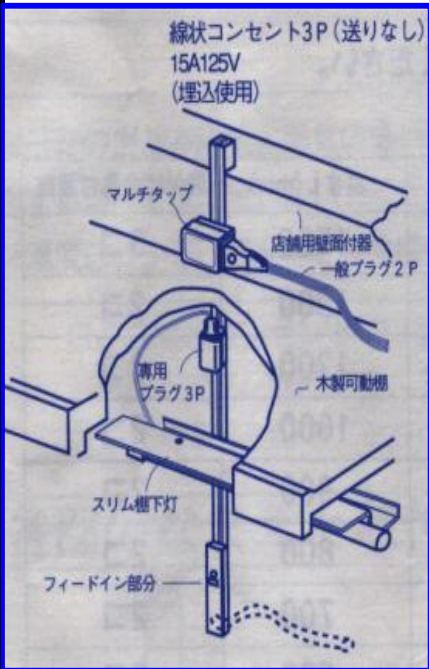
- 1) 전용 MULTI TAP(SD3939W)를 사용해 주십시오.
다른 것은 사용할 수 없습니다.
 - 2) MULTI TAP의 수구수는 2대입니다.
이 이상 필요할 때는 MULTI TAP을 늘려 주십시오.
- LINE CONSENT 3P에서 기구에 전원을 보낼 경우는, 반드시 전용 PLUG 3P(SD3939W)를 사용해 주십시오.



■ LINE CONSENT 의 시공에

- SYSTEM의 구성

- FEED IN 의 전원 연결 방법



(주의)

- 습기가 많은 장소, 물기가 있는곳, 여러 가지 GAS나 증기가 발생하는 장소에는 설치하지 마십시오.
- 어설픈 공사는 위험합니다. 전원공사는 공사점, 전기점에 맡겨 주십시오.
- LINE CONSENTDML 틸에 금속류(바늘등)를 절대로 삽입하지 않도록 하십시오. 감전 원인이 됩니다.
- 기구를 개조하거나 부품을 변경해 사용하지 마십시오.
- 전용 PLUG는 LINE CONSENT에 정확하게 삽입하여 주십시오.

